

D.A.S. pro OSZSP

D.A.S. Rechtsschutz AG, pobočka pro ČR



BRÁNÍME SLUŠNÉ



Představení D.A.S.



- 40 mil. klientů v Evropě
- více než 160-letá tradice
- jedna z nejsilnějších pojišťovacích skupin v Evropě
- zastoupení ve více než 33 zemích světa, především v Evropě a Asii

- více jak 50.000 spolupracovníků
- objem předepsaného pojistného ERGO Gruppe více než 18 mld. EUR
- v čele koncernu stojí největší světová zajišťovna **Münich RE**



D.A.S. ve světě

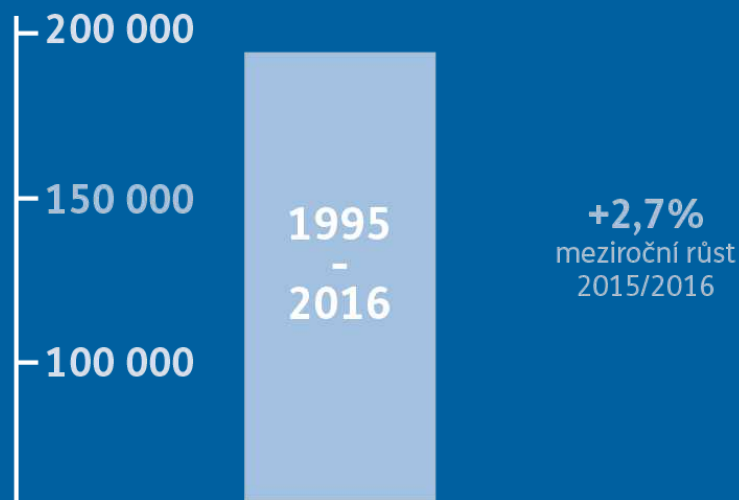
- jsme **světový specialista č. 1 na právní ochranu**
- máme více než **80-ti letou tradici** v poskytování právních služeb
- máme obchodní zastoupení v 18 zemích světa

D.A.S. v České republice

- jsme **jediná specializovaná pojišťovna svého druhu** v České republice
- **20 let** poskytujeme klientům právní servis v mnoha oblastech života
 - právní ochrana rodiny a jejích členů
 - právní ochrana při řízení vozidla
 - právní ochrana v zaměstnání
 - právní ochrana v podnikání
- máme **široký tým vlastních právníků a desítky spolupracujících specializovaných advokátních kanceláří** po celé České republice a desítky dalších v Evropě



Úspěšně jsme vyřešili již přes
190.000
právních kauz

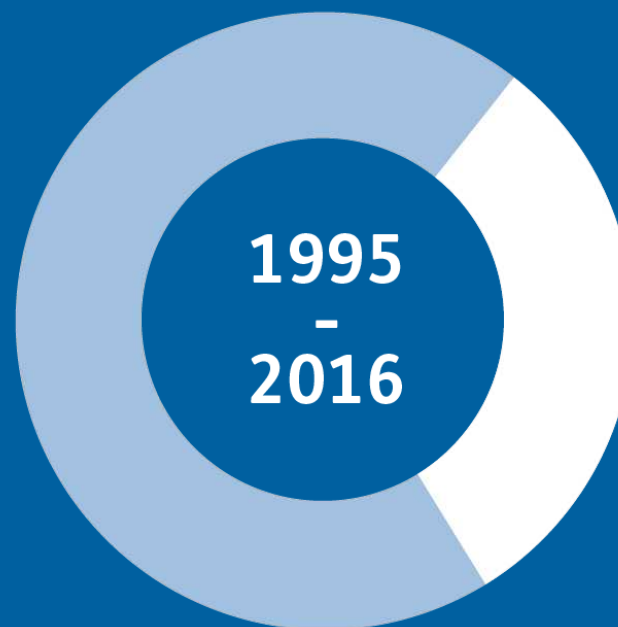




Poskytnuli jsme již přes
203.000
poradenství po telefonu

přes **143 000**
poskytnutých
rad každodenní podpory

+1,7%
meziroční růst
2015/2016



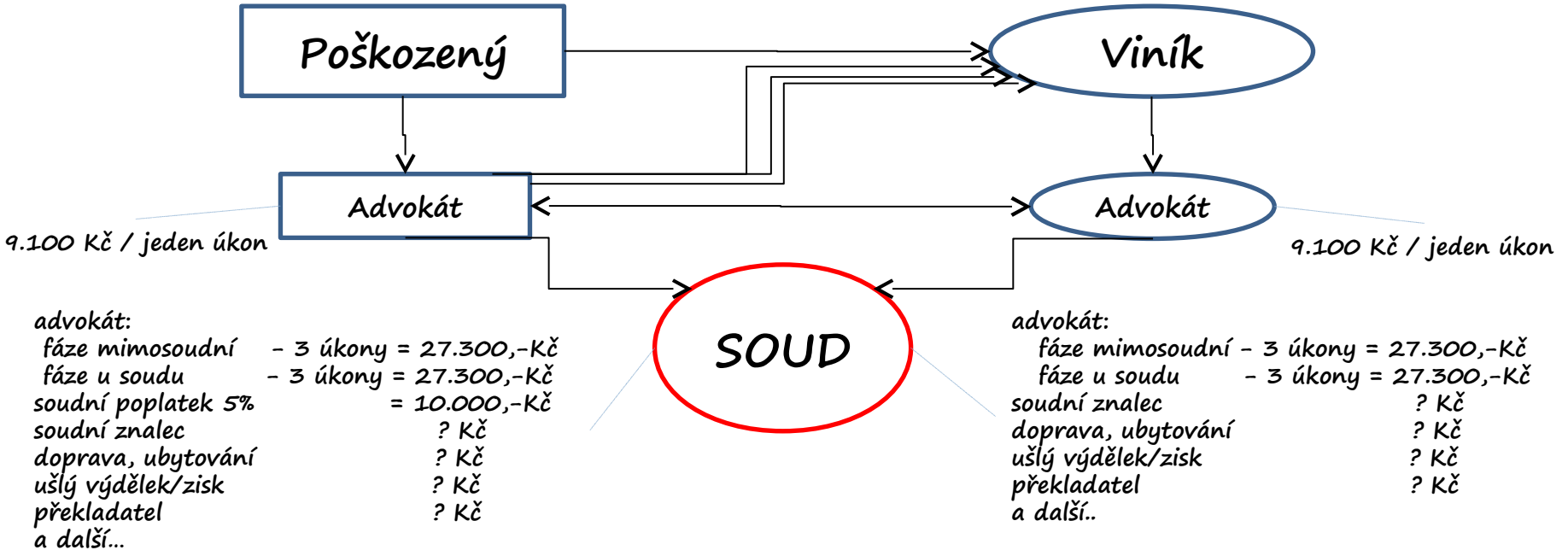
přes **60 000**
urgentních rad
non stop linky

+18,4%
meziroční růst
2015/2016



Jak pojištění právní ochrany funguje

200.000,- Kč



Soud rozhodl:



poškozený vyhrává, vynaložené náklady na spor - min. 64.600 Kč



každá strana si nese vlastní náklady - min. 64.600 Kč



nutná úhrada vlastních právních nákladů i nákladů protistrany - min. 119.200 Kč

Nonstop servis právních porad

v ČR i v zahraničí 24h denně 365 dní v roce

1 000 000,-Kč

**na náklady právního sporu
bez omezení počtu sporů**

Například:

advokátní služby, soudní poplatky, znalecké posudky, úhrada nákladů protistrany, a další..

Klient si může vybrat k řešení sporu vlastního advokáta

1 000 000,-Kč

na složení jistiny, kauce

Například:

propuštění z vazby

3. Právní ochrana v produktech

Právní ochrana zaměstnání

Právní poradenství pro soukromé osoby (Právník do kapsy)

Zaměstnání



Individuální produkty **ZAMĚSTNÁNÍ**



PŘÍBĚHY KLIENTŮ

zaměstnavatel nechtěl uznat pracovní úraz,
nemoc z povolání

spor ohledně neproplacené mzdy

Člen OSZSP

POJIŠTĚNÝM JE

neoprávněné rozvázání pracovního poměru

obvinění ze zanedbání lékařské péče

poškození služebního notebooku / PC

spor s pojišťovnou ohledně pracovního úrazu

i. **Pracovněprávní nároky zaměstnance
na náhradu újmy proti zaměstnavateli**

ii. **Obrana zaměstnance proti nárokům
zaměstnavatele**

III. **Jiné pracovněprávní spory
zaměstnance se zaměstnavatelem**

IV. **Trestné činy, přestupky, disciplinární,
kárné a jiné správní delikty**

v. **Nároky a spory ze soukromého
pojištění**

ROZSAH POJIŠTĚNÍ

kárná řízení profesních komor

spor o adekvátní náhradu újmy na zdraví (napadení
pacientem)

obvinění zdravotníka ze zanedbání péče

nedodržování pracovní smlouvy ze strany
zaměstnavatele

ukončení pracovního poměru – diskriminace
dopravní přestupky při výkonu povolání (nehoda
sanitky)

Právní pomoc při uplatňování nároků na náhradu újmy vůči zaměstnavateli

- pojištění se vztahuje na ochranu a prosazování právních zájmů pojištěné osoby, pokud v souvislosti s pracovním úrazem uplatňuje proti zaměstnavateli nárok na náhradu újmy na zdraví nebo škody na věcech, které měl při sobě

Příklad

Pojištěná osoba utrpí při výkonu profese zranění, ale zaměstnavatel nechce úraz uznat jako úraz pracovní.

D.A.S. posoudí situaci a uplatní práva klienta vůči zaměstnavateli. V případě potřeby D.A.S. zajistí zpracování znaleckého posudku a pověří advokáta, který se ujme právního zastoupení pojištěné osoby. Bude-li to nutné, podá advokát žalobu na náhradu újmy. D.A.S. uhradí odměnu advokáta, náklady na vypracování znaleckého posudku a v případě neúspěchu náklady právního zastoupení protistrany.

Právní pomoc ve sporech vyplývajících ze soukromého pojištění

- pojištění se vztahuje na ochranu a prosazování právních zájmů pojištěné osoby ve sporech z jiného soukromého pojištění, které souvisí s pracovní činností klienta

Příklad

Pojištěná osoba utrpí při výkonu služby úraz, v jehož důsledku bude několik týdnů v pracovní neschopnosti. Pojišťovna, kde má pro tyto účely sjednané úrazové pojištění, odmítne poskytnout odškodnění.

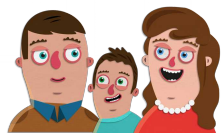
D.A.S. posoudí situaci a uplatní práva pojištěné osoby vůči pojišťovně. V případě potřeby D.A.S. pověří advokáta, který se ujme právního zastoupení pojištěné osoby. Bude-li to nutné, podá advokát žalobu na pojišťovnu o výplatu pojistného plnění. D.A.S. uhradí soudní poplatek, odměnu advokáta a v případě neúspěchu náklady právního zastoupení protistrany.

1. PRÁVNÍ PORADENSTVÍ PRO SOUKROMÉ OSOBY

- . **pojištěnými osobami** je osoba uvedená v pojistné smlouvy a její životní partner (žijící ve společné domácnosti) a další osoby žijící ve společné domácnosti s pojištěnou osobou uvedenou v pojistné smlouvy, pokud nejsou výdělečně činné
- . **jedinečná koncepce all-risk pojištění** prakticky bez výluk
 - . *vztahuje se na poskytování právního poradenství pojištěnému při řešení jeho právních problémů, pokud se nejedná o problémy související s jeho podnikatelskou či jinou samostatně výdělečnou činností nebo s jeho právními vztahy ve společnostech, družstev, společenstvích vlastníků jednotek, spolcích, fundacích a jiných podobných entitách*
 - . *na právní problémy podle českého práva*
- . telefonické právní poradenství **k dispozici v režimu 24/7**

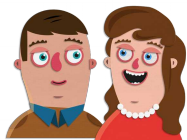
Právní ochrana v produktech

Zvýhodněné balíčky – 30% sleva pouze pro členy OSZSP!!!



750 Kč měsíčně

(ročně 9.000 Kč)



600 Kč měsíčně

(ročně 7.200 Kč)



350 Kč měsíčně

(ročně 4.200 Kč)



559 Kč měsíčně

(ročně 6.700 Kč)



484 Kč měsíčně

(ročně 5.800 Kč)

+Benefity
...posuzování a kontrola smluv, dědické řízení

Poznámka : lze platit měsíčně, čtvrtletně, pololetně, ročně



D.A.S. zajistí

- specializovanou právní pomoc v ČR i zahraničí
- telefonické právní poradenství 24 hodin denně 365 dní v roce

D.A.S. uhradí

- náklady vlastních specialistů
- náklady právních zástupců
- soudní poplatky
- náklady protistrany a státu
- náklady na znalecké posudky
- náklady na svědky a cesty k soudu
- jiné související a účelně vynaložené náklady

D.A.S. složí kauci za účelem propuštění z vyšetřovací vazby



- **úspora časů, peněz, nervů**
- **prvotřídní právní pomoc** ověřená mnohaletou tradicí a desetitisíci úspěšně vyřešenými právními spory
- právní pomoc **dostupná 24 hodin v roce 365 dní v týdnu** (právní pomoc zajišťuje mnohačlenný tým vlastních právníků, desítky advokátních kanceláří v tuzemsku a další desítky advokátních kanceláří v zahraničí => **zajištěná zastupitelnost a nepřetržitá právní pomoc**)
- **zázemí silné společnosti a značky**, který funguje a fungovat bude (jsme společností, jejíž závazky vůči klientům jsou kryty pojistnými rezervami ve výši stovek milionů korun)
- **úleva od administrativy** spojené s řešením právních problémů



NEZÁVISLOST

- jsme nezávislá společnost, neexistuje u nás riziko střetu zájmů

SPECIALIZACE

- jsme jediná specializovaná pojišťovna právní ochrany u nás
- specializace je zárukou kvality

KVALITA SLUŽEB

- 1 000 000 Kč na každý jeden případ
- kvalita našich služeb je prověřená léty zkušeností a statisíci řešenými případy právní pomoci a telefonickými právními radami
- máme vlastní široký tým specializovaných právníků a širokou síť špičkových advokátních kanceláří



POSTUP PŘI HLÁŠENÍ POJISTNÉ UDÁLOSTI

Nonstop linka: **267 990 777**

Uveďte číslo smlouvy: **4021215**

Uveďte své identifikační číslo



BRÁNÍME SLUŠNÉ

The legal protection insurer of **ERGO**